



HD



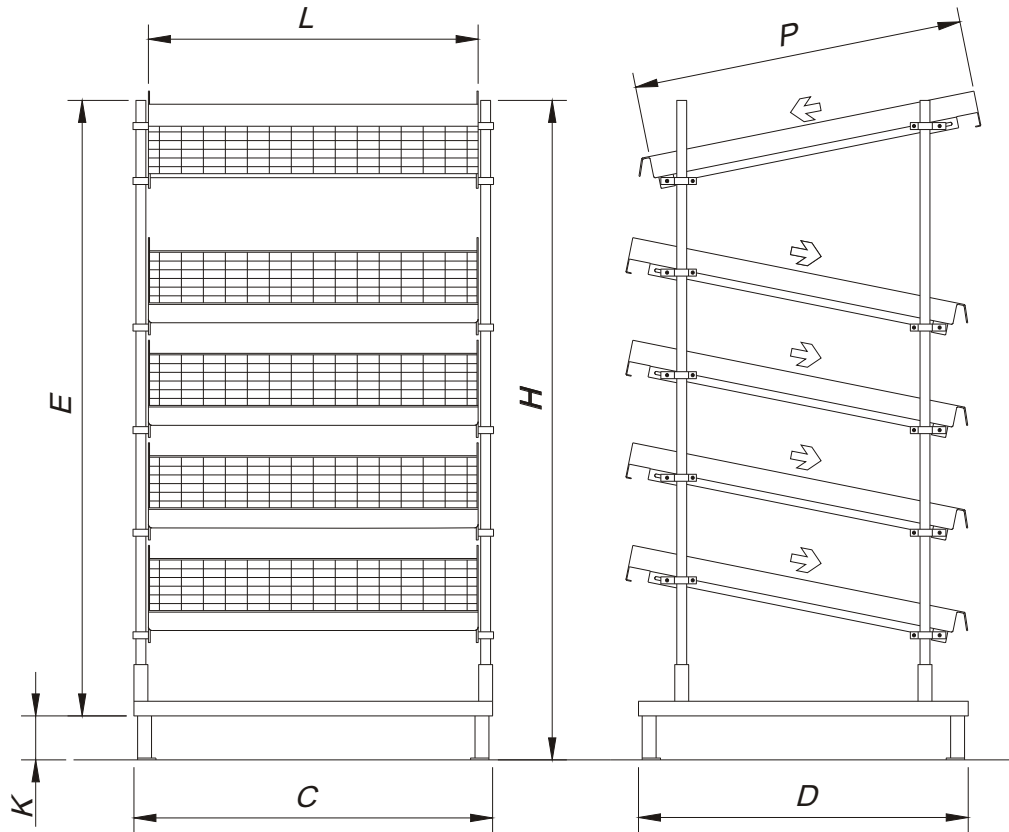
PRATELEIRAS, CARRINHOS E BANCADAS

HEAVY DUTY

SÉRIE

SÉRIE PA - PH

PRATELEIRAS REGULÁVEIS



*Acabamento padrão = Galvanizado
Outro tipo de acabamento somente sob consulta.

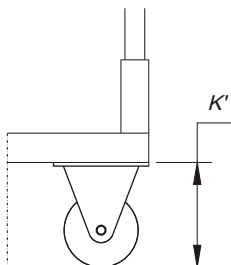
MODELOS PA-PH	DIMENSÕES					APLICAÇÃO POR NÍVEIS			
	L X P	C X D	E	K	K' Ø4"	CX.MARFINITE 2001		CX.MARFINITE 2002	
						QT.CX.	Nº ITENS	QT.CX.	Nº ITENS
0606	600X600	700X600	1680	120		06	03		
0906	900X600	1000X600	1680	120		08	04		
1006	1000X600	1100X600	1680	120		10	05		
1206	1200X600	1300X600	1680	120		12	06		
1506	1500X600	1600X600	1680	120		14	07		
0609	600X900	700X900	1680	120	140	09	03	04	02
0909	900X900	1000X900	1680	120	140	12	04	06	03
1009	1000X900	1100X900	1680	120	140	15	05	06	03
1209	1200X900	1300X900	1680	120	140	18	06	08	04
1509	1500X900	1600X900	1680	120	140	21	07	10	05

H = E + K ou (K')

CÓDIGO

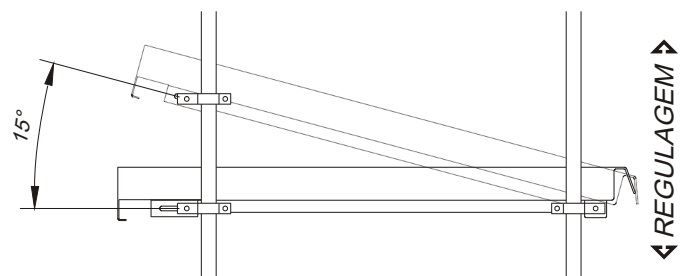
PA - F - C - 1506 - 4

"-" Numero de Níveis (2,3,4)
"----" Modelo conforme Tabela
"C" Prateleira com Retorno-"S" Prateleira sem Retorno
"F" Prateleira Fixa-"M" Prateleira Móvel
"PA" Prateleira Aramada-"PH" Prateleira de Chapa



Prateleira c/Rodízio	Cap.Máx.
GS414 UL	500 kg

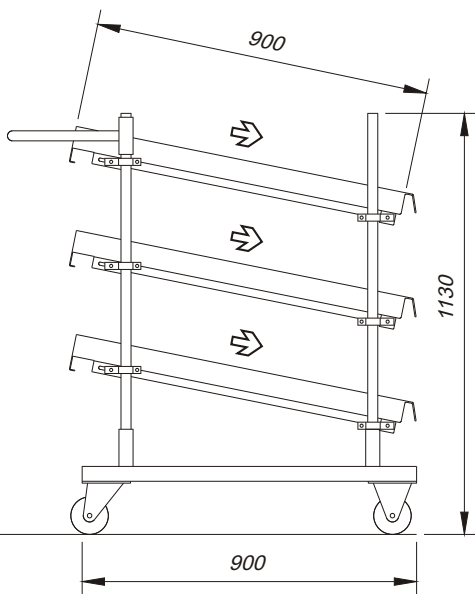
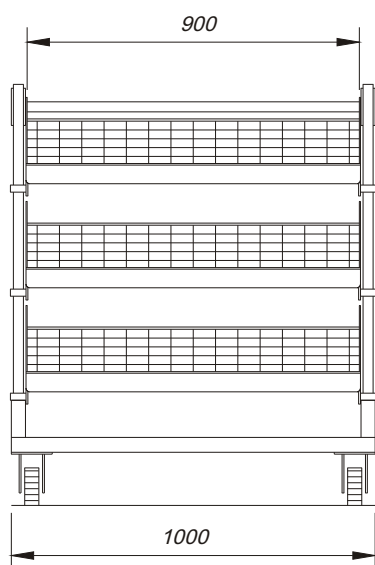
Rodízios NOVEX:
GS414 UL+DA/FS414 UL



Prateleiras c/ regulagem de altura e inclinação

CARRINHOS REGULÁVEIS

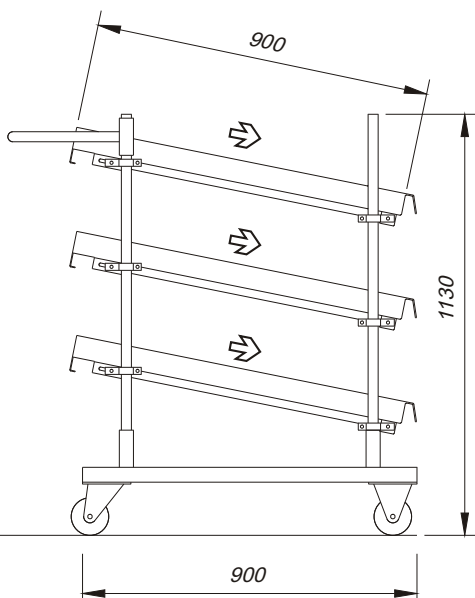
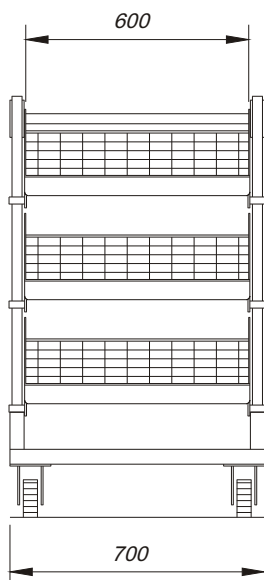
SÉRIE CA - CH



MOD-0909

CAPACIDADE POR NÍVEL
CAIXA MARFINITE

2001	2002
12	06



MOD-0609

CAPACIDADE POR NÍVEL
CAIXA MARFINITE

2001	2002
09	04

*Acabamento padrão = Galvanizado
Outro tipo de acabamento somente sob consulta.

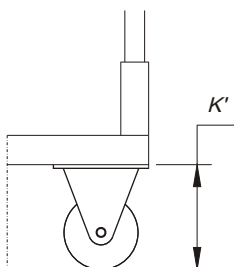
CÓDIGO

CA - 0909 - 3

"-" Numero de Níveis (2,3)

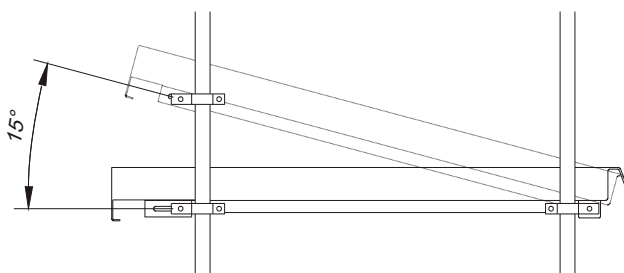
"----" Modelo

"CA" Carrinho Aramado -"CH" Carrinho de Chapa



Carrinho	Cap.Máx.
GS414 UL	500 kg

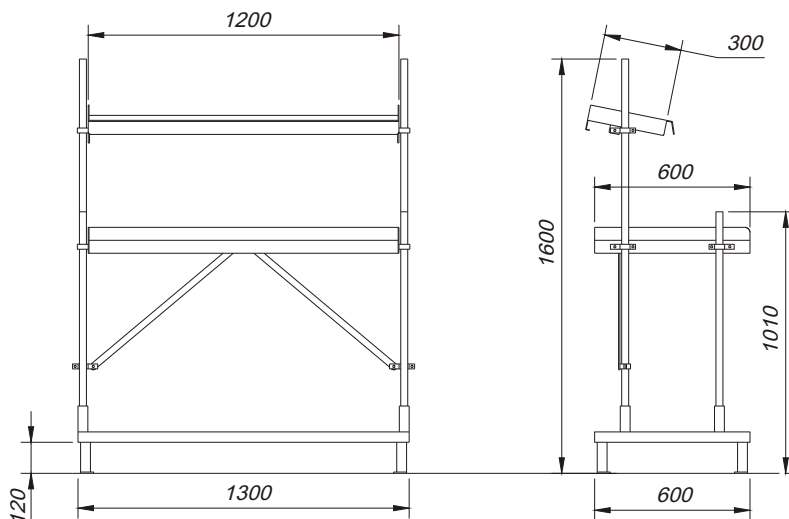
Rodízios NOVEX:
GS414 UL+DA/FS414 UL



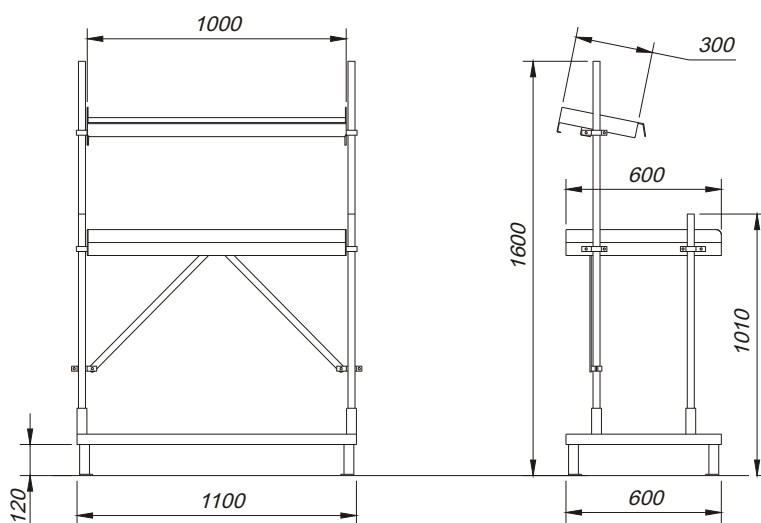
REGULAGEM

Prateleiras c/ regulagem de altura e inclinação

BANCADAS DE CHAPA REGULÁVEIS



MOD-BH1206



MOD-BH1006

*Acabamento padrão = Galvanizado
Outro tipo de acabamento somente sob consulta.



SSE Indústria e Comércio Ltda.

Avenida Doutor José Arthur Nova, 1222
São Miguel Paulista - São Paulo - SP CEP 08090-000
FONE/FAX: (0**11) 6956.0047/6956.0939/6956.2632
E-MAIL : sse@sse-ind.com.br
HOME PAGE: www.sse-ind.com.br